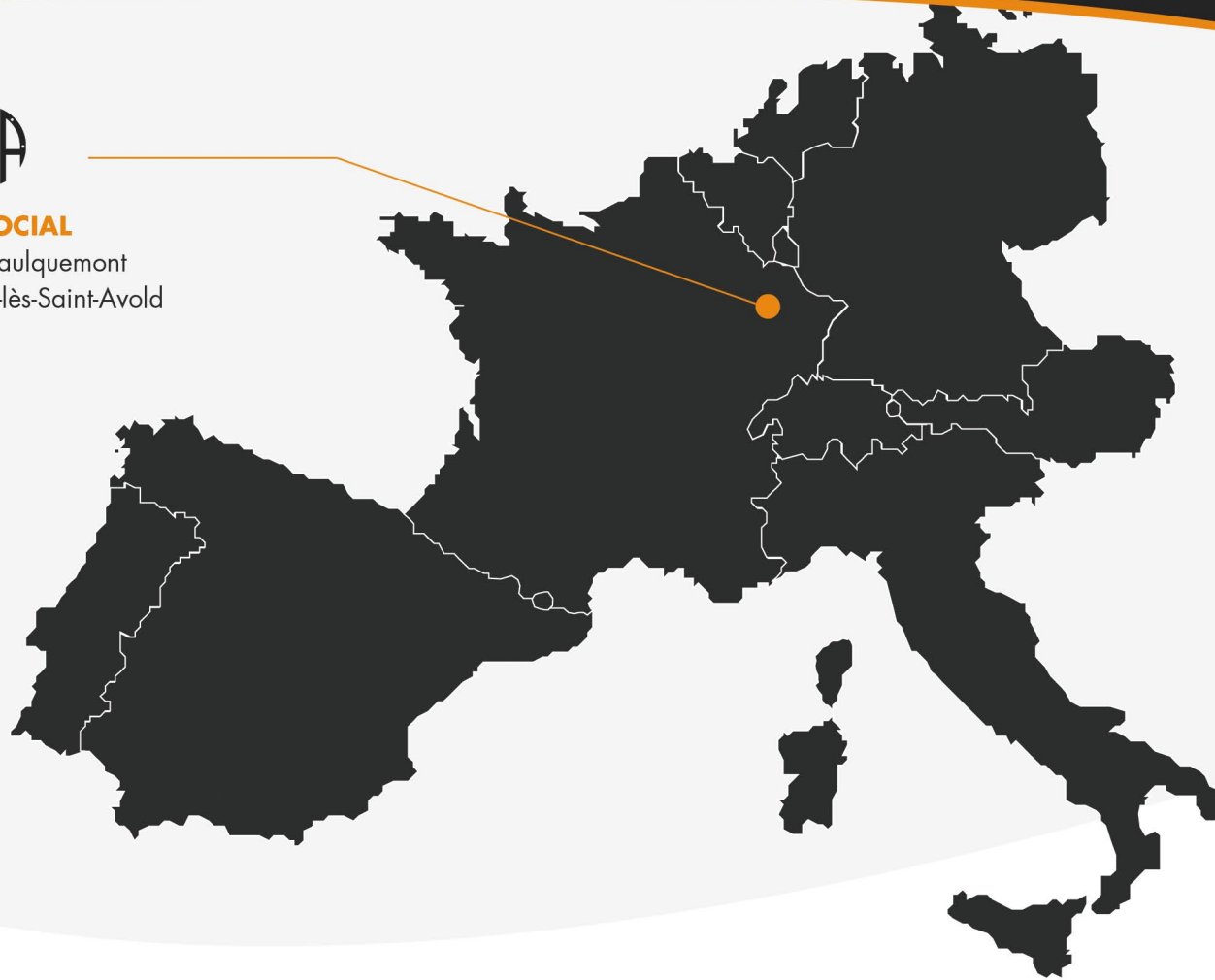




SIÈGE SOCIAL

ZI - Route de Faulquemont
57740 Longeville-lès-Saint-Avold



Fondée en 1987 avec un effectif de 5 personnes, la société GTIA connaît un rapide essor.

Véritable partenaire de ses clients, GTIA intervient aujourd'hui sur l'ensemble du territoire français et dans les pays frontaliers.

GTIA, c'est la garantie d'une intervention rapide, fiable et en toute sécurité.



GTIA
GROUPEMENT DE TRAVAUX
INDUSTRIELS ET ARTISANAUX

Contact

ZI - Route de Faulquemont
57740 Longeville-lès-Saint-Avold
Tél. : 03 87 91 10 97
Fax : 03 87 91 13 17
E-mail : contact@gtia.fr

 www.gtia.fr



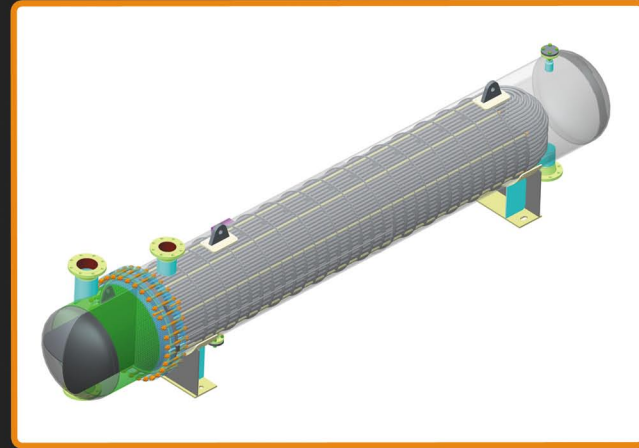
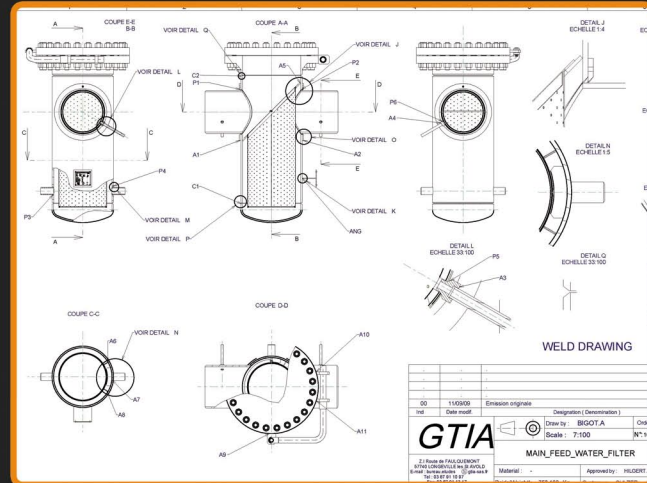
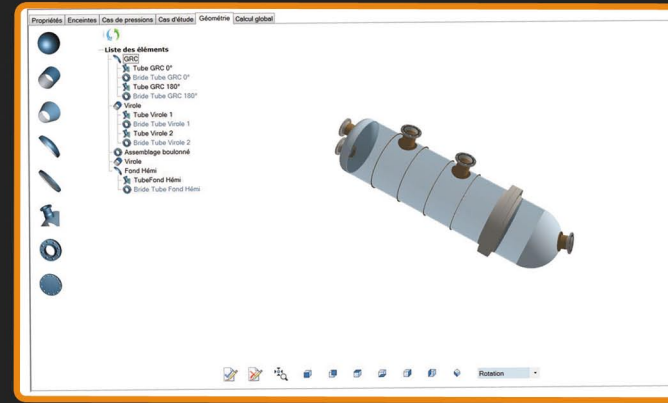
**GROUPEMENT
DE TRAVAUX**

**INDUSTRIELS ET
ARTISANAUX**



INGÉNIERIE

- Conception d'équipements sous pression
- Qualité
- Plans 3D
- Notes de calcul (pression, flexibilité, éléments finis...)
- Pilotage d'arrêts
- Dossiers réglementaires
- Contrôles non destructifs, radios et ressurg (COFREND niveau 3)



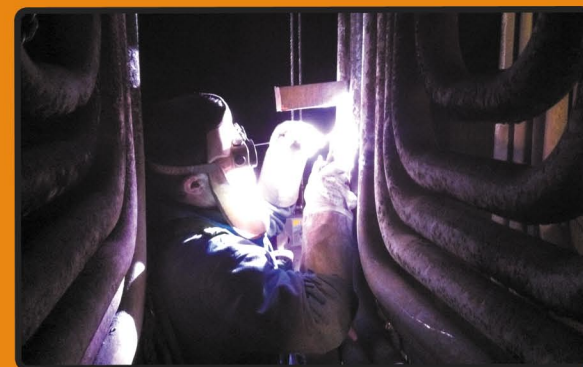
CINTRAGE ET FORMAGE

- Cintrage de tubes à froid jusqu'à $R=1D$
- Formage de cintres à chaud pour $R < 1D$
- Fabrication de retraits
- Roulage de tôles et cônes



FABRICATION D'APPAREILS ET DE TUYAUTERIES SOUS PRESSION

- Soudage TIG, ARC, SEMI
- Réparation TLE
- Ballons, réservoirs
- Tuyauteries
- Filtres
- Échangeurs thermiques



MAINTENANCE D'USINES

- Contrat de maintenance GV et chaudières auxiliaires sur centrales thermiques
- Soudage haute, moyenne, basse pression, 300 procédés sur tous types de matériaux
- Chanfreinage et coupe jusqu'à diamètre 900 mm en une seule opération
- Contrats fours vapocraqueurs
- Nucléaire
- Piquage en charge
- Dudgeonnage

